



Our *passion* is enclosures.



technoPLUS

Премиум-корпуса из LURAN®

Технические данные

technoPLUS



Углубление для плёночной панели в крышке корпуса



Корпус можно крепить, не снимая крышки



Декоративные накладки закрывают крепёж



Внутренние петли (ID)



Стойки для крепления внутренних элементов



Возможность крепления на трубу (MH)

Корпус

из пластика ASA LURAN, стойкого к ультрафиолетовому излучению. Литейный уклон 2°. Внутренние размеры уменьшаются равномерно к низу корпуса по всему периметру.

Углубление

в крышке корпуса для плёночной клавиатуры или декоративных панелей.

Стойки

для монтажа внутренних элементов предусмотрены и в основании, и в крышке корпуса.

Защита от пыли и влаги

IP66 / EN 60529. По заказу IP67 / EN 60529.

Уплотнительная прокладка

из силикона (от -50°C до +140°C). По заказу проводящая прокладка (от -55°C до +160°C) для обеспечения электромагнитной совместимости.

Винты крышки

невывпадающие. из нержавеющей стали 1.4567 (V2A)

Внутренние петли

из полипропилена (PP) светло-серого цвета RAL 7040.

Декоративные накладки

вставляются на защёлках. Накладки выполнены из полипропилена (PP) цвета серый антрацит RAL 7016.

Стандартный цвет – светло-серый RAL 7035.

Крепление к трубе

из пластика ASA LURAN стойкого к ультрафиолетовому излучению цвета серый антрацит RAL 7016.

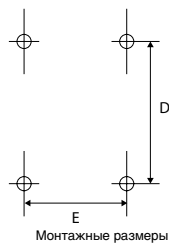
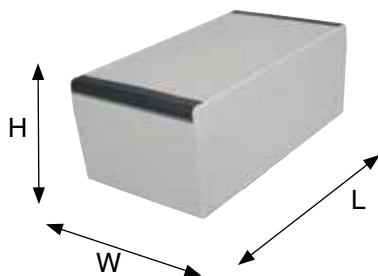
Номенклатура technoPLUS



Тип	Артикул	L	W	H	D	E	Масса, г	M	EMV	MH	T	ID	PLUS
TP 090	290.090.000	130	90	70	112	44	260	●	●	●	●	□	●
TP 092	290.092.000	180	90	70	162	44	330	●	●	●	●	□	●
TP 112	290.112.000	160	110	70	142	64	340	●	●	●	●	□	●
TP 132	290.132.000	230	130	90	212	84	580	●	●	●	●	□	●
TP 172	290.172.000	270	170	90	252	124	760	●	●	●	●	□	●

□ стандартно ● Заказывается отдельно ○ Не выпускается

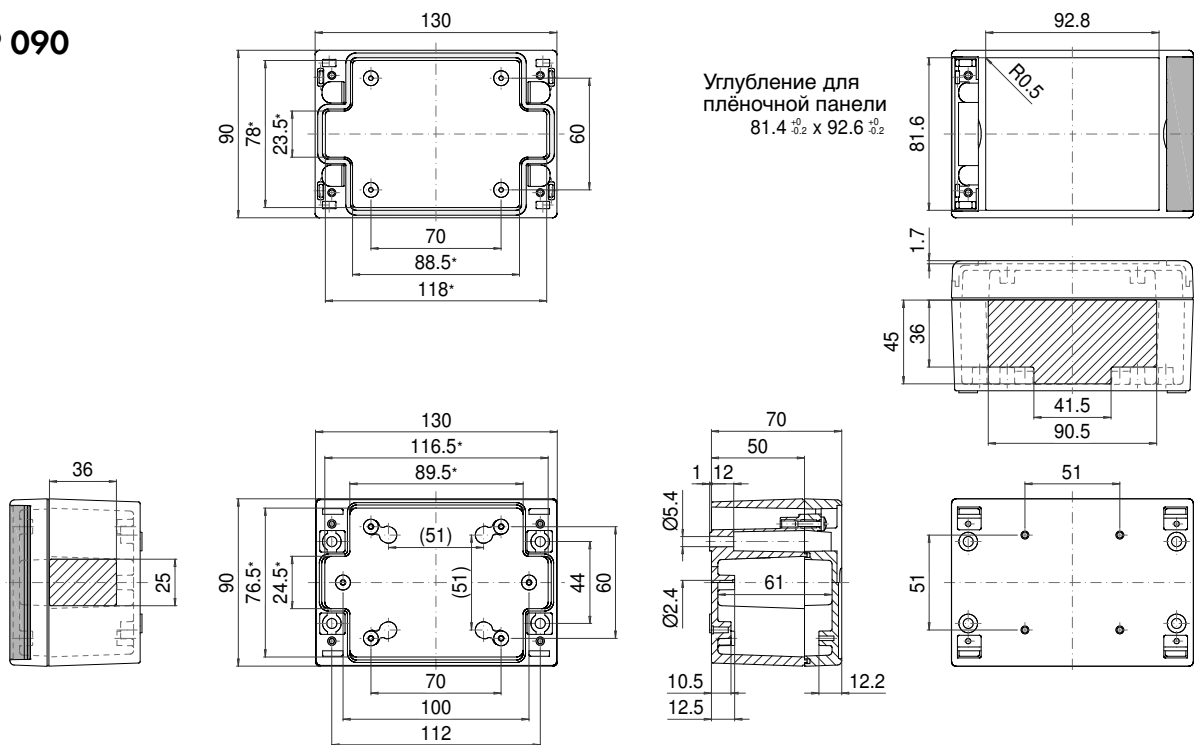
Соответствие:



ROLEC Основные размеры

technoPLUS

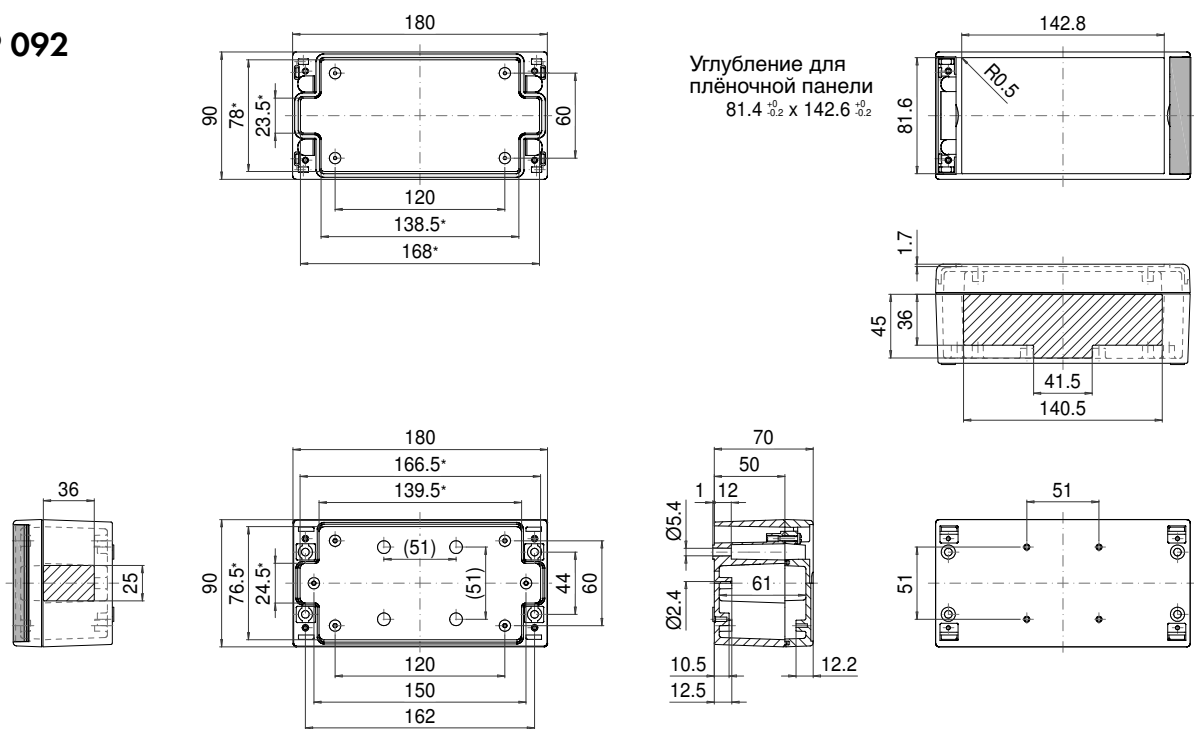
TP 090



Углубление для плёночной панели
81.4⁺⁰_{-0.2} x 92.6⁺⁰_{-0.2}

* Примечание: Литейный уклон 2°. Размеры приведены для дна основания корпуса.

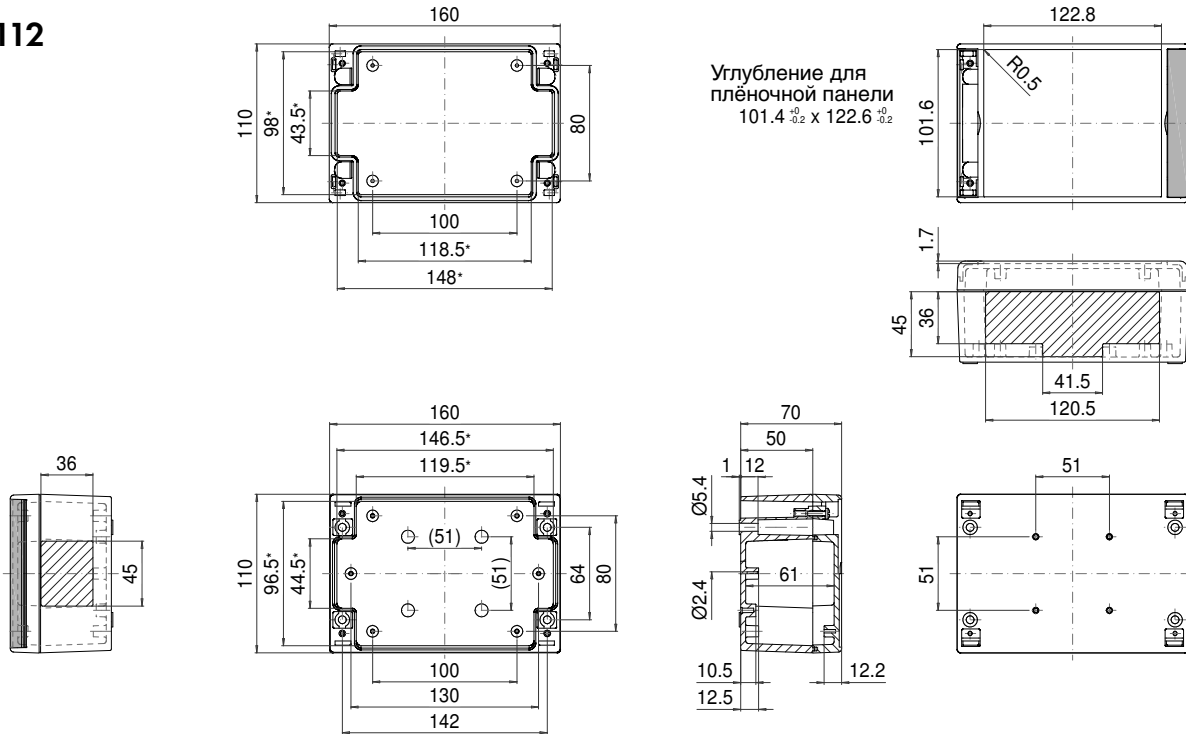
TP 092



Углубление для плёночной панели
81.4⁺⁰_{-0.2} x 142.6⁺⁰_{-0.2}

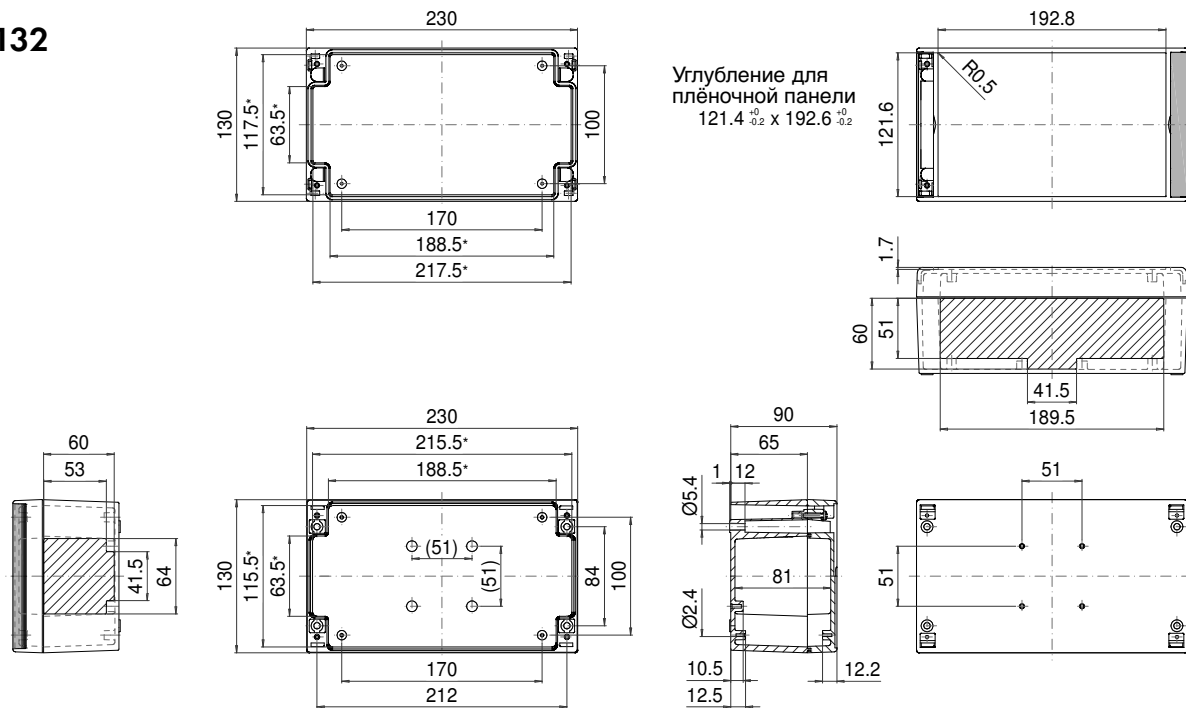
* Примечание: Литейный уклон 2°. Размеры приведены для дна основания корпуса.

TP 112



* Примечание: Литейный уклон 2°. Размеры приведены для дна основания корпуса.

TP 132

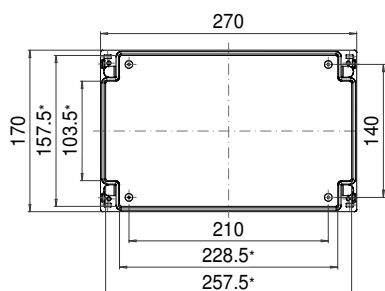


* Примечание: Литейный уклон 2°. Размеры приведены для дна основания корпуса.

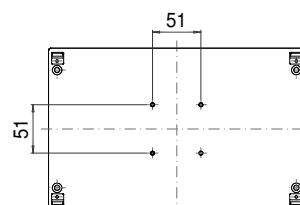
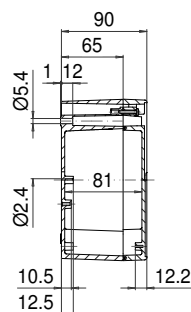
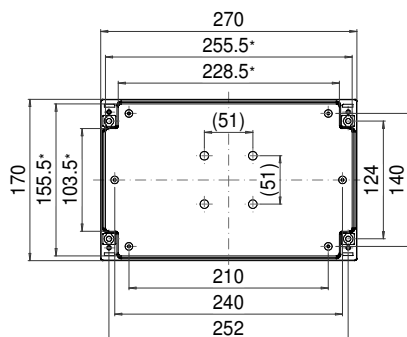
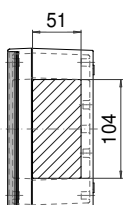
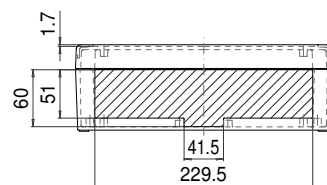
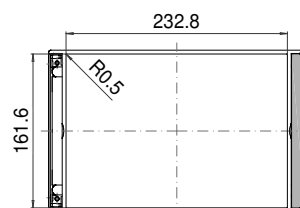
ROLEC Основные размеры

technoPLUS

TP 172



Углубление для
плёночной панели
161.4⁺⁰_{-0.2} x 232.6⁺⁰_{-0.2}



* Примечание: Литейный уклон 2°. Размеры приведены для дна основания корпуса.