



Our *passion* is enclosures.



polyTOP

Корпуса из армированного полиэфира

Технические данные

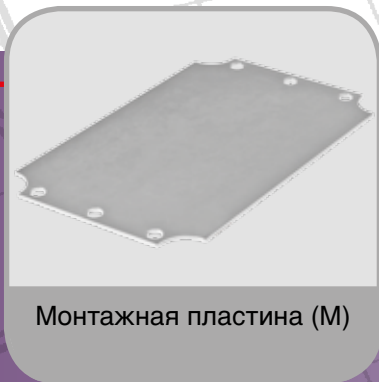
polyTOP



Совместимость по размерам с aluNORM



Крепление на стену (A)



Монтажная пластина (M)



Винты крепления крышки...



...различной формы



Наружная петля (S)



DIN-рейка (T) и клеммы

Корпус: из армированного стекловолокном полиэфира, без галогенов.

Класс **огнестойкости** UL 94 V-0

Литейный уклон 1°. Внутренние размеры уменьшаются равномерно к низу корпуса по всему периметру.

Крепление на стену с помощью дополнительных кронштейнов из нержавеющей стали 1.4567 (V2A) или через отверстия в основании корпуса, совпадающие по оси с отверстиями крепления крышки.

Выступы с запрессованными резьбовыми втулками M4/M6 для монтажа внутренних элементов предусмотрены только в основании корпуса.

Защита от пыли и влаги IP66 / EN 60529. По заказу - IP67 / EN 60529.

Уплотнительная прокладка из хлоропрена (CR) (от -30°C до +90°C). По заказу - силиконовая прокладка (от -50°C до +140°C).

Винты крышки невыпадающие, из полиамида (PA).

Цвет светло-серый RAL 7032 или чёрный RAL 9005.

Удельное поверхностное сопротивление более 10⁹ Ом для светло-серых корпусов, и менее 10⁹ Ом - для чёрных корпусов.

Монтажные пластины из оцинкованного стального листа. Версии во взрывобезопасном исполнении соответствуют требованиям ГОСТ.

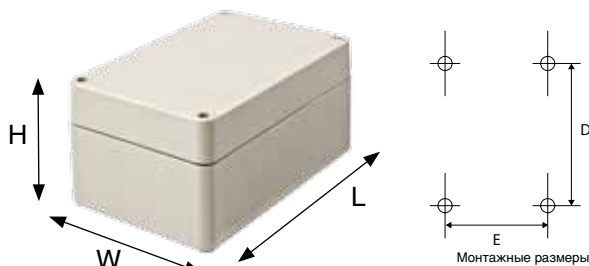
Номенклатура polyTOP																	
Тип	Артикул	L	W	H	D	E	Масса, г	S	IN	V	W	X	H	M	A	T	67
PT 080	132.080.000	82	82	60	67	67	240	○	●	□	○	○	○	●	●	●	●
PT 082	132.082.000	122	82	60	107	67	340	○	●	□	○	○	○	●	●	●	●
PT 084	132.084.000	162	82	60	147	67	420	○	●	□	○	○	○	●	●	●	●
PT 100	132.100.000	102	102	81	87	78	520	●	●	□	○	○	○	●	●	●	●
PT 102	132.102.000	152	102	81	137	87	650	●	●	□	○	○	○	●	●	●	●
PT 104	132.104.000	202	102	81	187	87	770	●	●	□	○	○	○	●	●	●	●
PT 120	132.120.000	124	124	100	102	102	800	●	○	□	●	●	●	●	●	●	●
PT 122	132.122.000	184	124	100	162	102	860	●	○	□	●	●	●	●	●	●	●
PT 124	132.124.000	244	124	100	222	102	920	●	○	□	●	●	●	●	●	●	●
PT 160	132.160.000	164	164	100	142	142	820	●	○	□	●	●	●	●	●	●	●
PT 162	132.162.000	244	164	100	222	142	1.100	●	○	□	●	●	●	●	●	●	●
PT 164	132.164.000	324	164	100	302	142	1.340	●	○	□	●	●	●	●	●	●	●
PT 400	132.400.000	404	404	160	382	382	6.500	●	○	□	●	●	●	●	●	●	●

□ Стандартно ● Заказывается отдельно ○ Не выпускается

Соответствие:



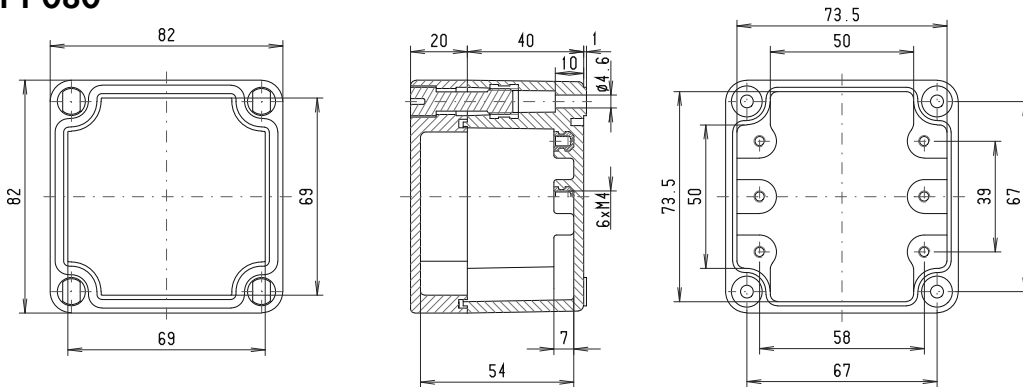
Дополнительные соответствия:



ROLEC Основные размеры

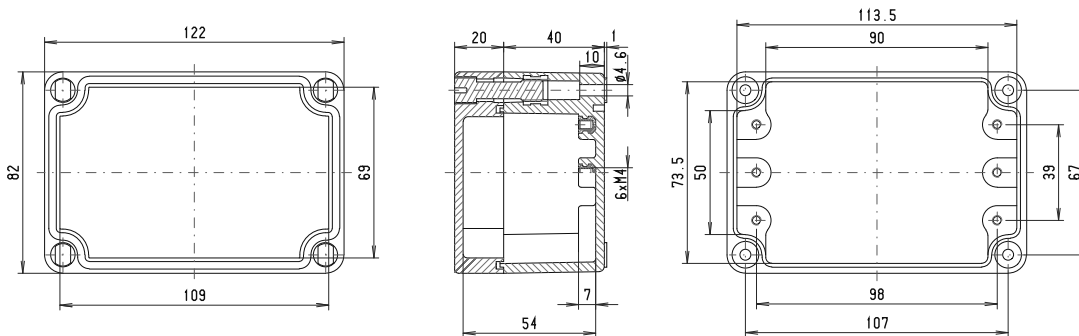
polyTOP

PT 080



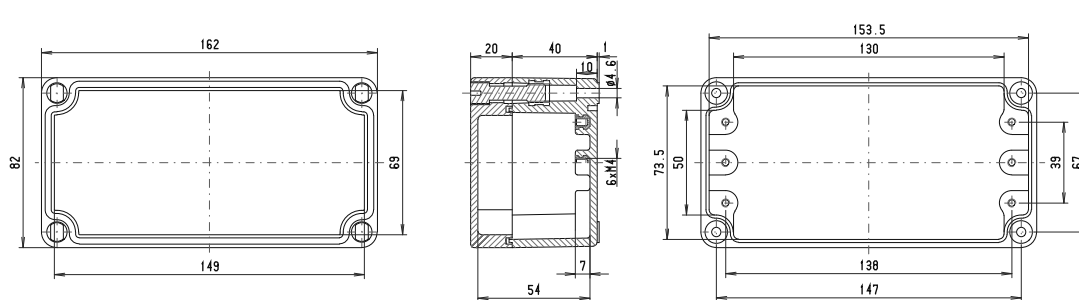
Максимальное число кабельных вводов на одной стороне корпуса			
A	B	C	D
PG 7	2	2	
PG 9	2	2	
PG 11			
PG 13,5			
PG 16			
PG 21			
PG 29			
PG 36			
PG 42			
PG 48			

PT 082



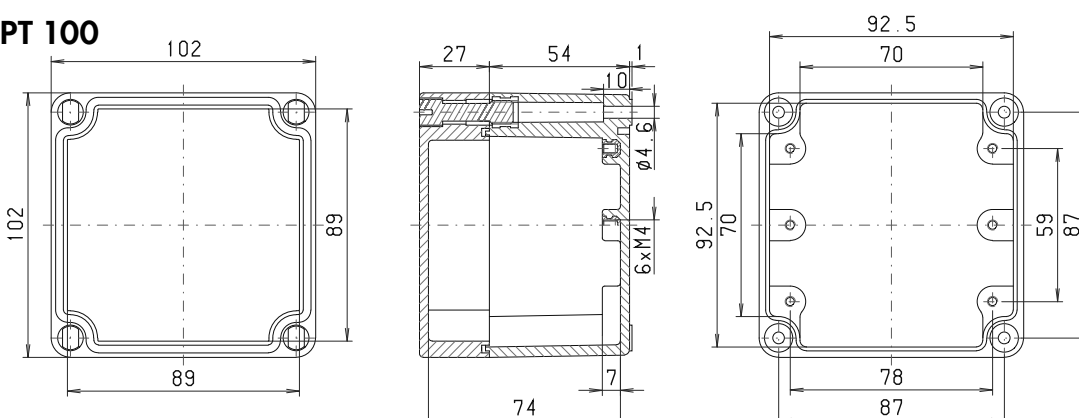
Максимальное число кабельных вводов на одной стороне корпуса			
A	B	C	D
PG 7	4	2	
PG 9	3	2	
PG 11	3		
PG 13,5	3		
PG 16	2		
PG 21	1		
PG 29			
PG 36			
PG 42			
PG 48			

PT 084



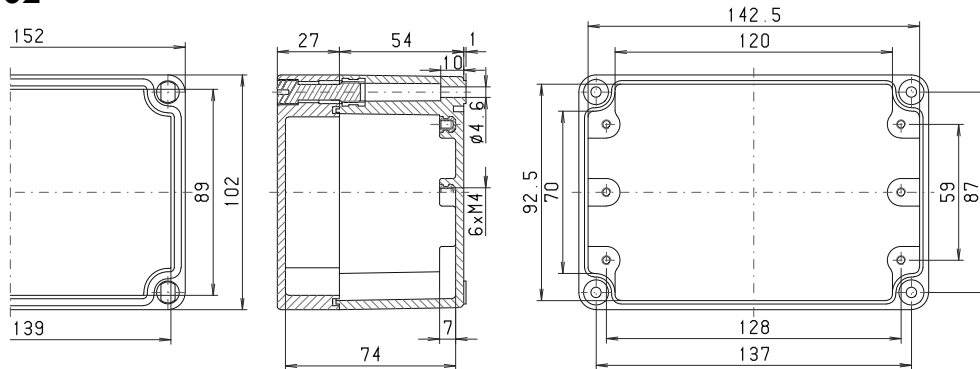
Максимальное число кабельных вводов на одной стороне корпуса			
A	B	C	D
PG 7	10	2	
PG 9	6	2	
PG 11	5		
PG 13,5	4		
PG 16	4		
PG 21	4		
PG 29	3		
PG 36			
PG 42			
PG 48			

PT 100



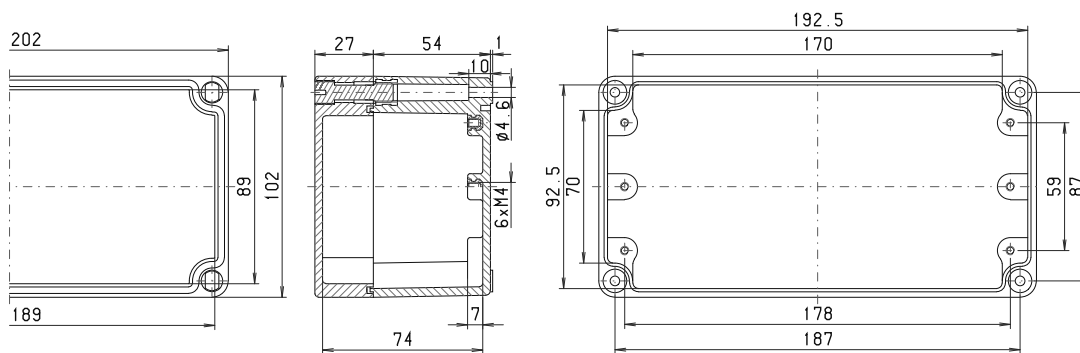
Максимальное число кабельных вводов на одной стороне корпуса			
A	B	C	D
PG 7	4	2	
PG 9	3	2	
PG 11	3	2	
PG 13,5	3	1	
PG 16	2		
PG 21	1		
PG 29	1		
PG 36			
PG 42			
PG 48			

PT 102



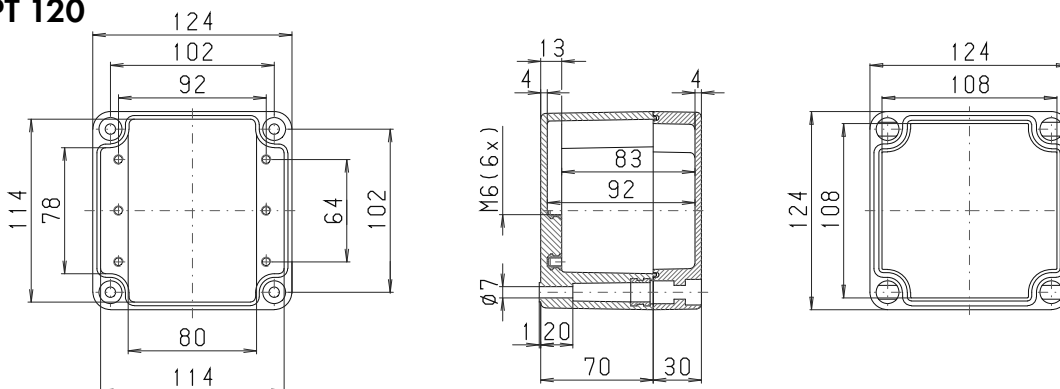
Максимальное число кабельных вводов на одной стороне корпуса			
C	A/B		C/D
	A	B	
	PG 7	8	2
M 16	PG 9	6	2
	PG 11	4	2
M 20	PG 13,5	4	1
	PG 16	3	1
M 25	PG 21	2	
M 32	PG 29	1	
M 40	PG 36		
M 50	PG 42		
M 63	PG 48		

PT 104



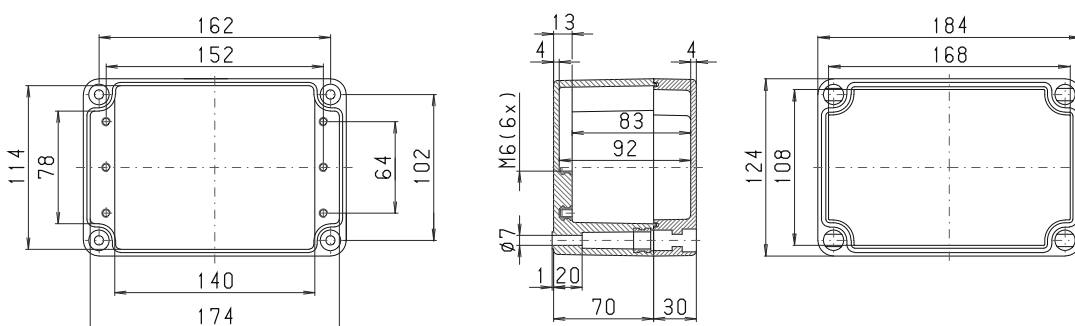
Максимальное число кабельных вводов на одной стороне корпуса			
C	A/B		C/D
	A	B	
	PG 7	10	2
M 16	PG 9	8	2
	PG 11	6	2
M 20	PG 13,5	5	1
	PG 16	4	1
M 25	PG 21	3	
M 32	PG 29	2	
M 40	PG 36		
M 50	PG 42		
M 63	PG 48		

PT 120



Максимальное число кабельных вводов на одной стороне корпуса			
C	A/B		C/D
	A	B	
	PG 7	12	9
M 16	PG 9	8	6
	PG 11	8	5
M 20	PG 13,5	5	4
	PG 16	4	4
M 25	PG 21	3	
M 32	PG 29	1	
M 40	PG 36		
M 50	PG 42		
M 63	PG 48		

PT 122

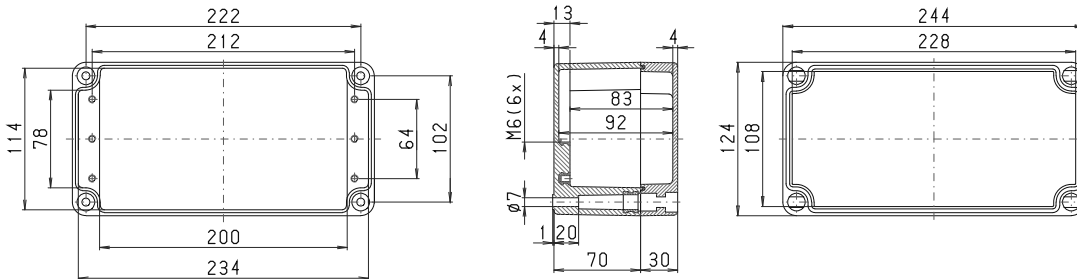


Максимальное число кабельных вводов на одной стороне корпуса			
C	A/B		C/D
	A	B	
	PG 7	12	9
M 16	PG 9	11	6
	PG 11	11	5
M 20	PG 13,5	8	4
	PG 16	5	4
M 25	PG 21	3	
M 32	PG 29	3	
M 40	PG 36		
M 50	PG 42		
M 63	PG 48		

ROLEC Основные размеры

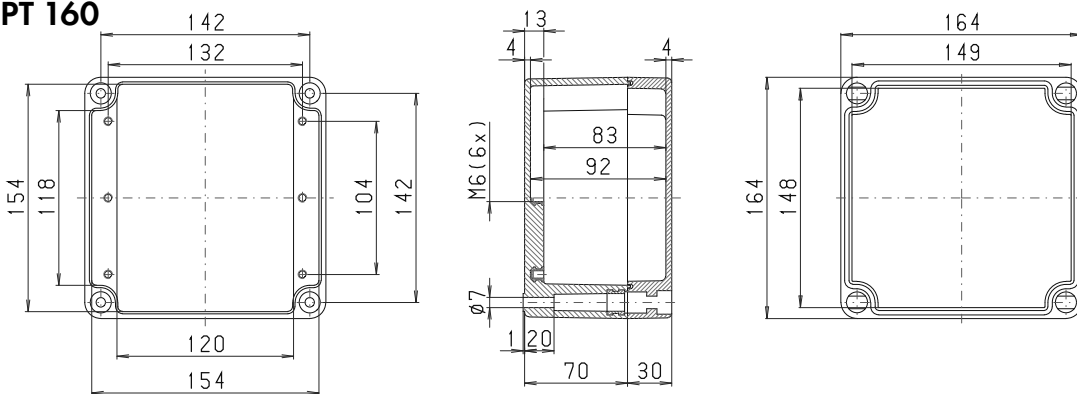
polyTOP

PT 124



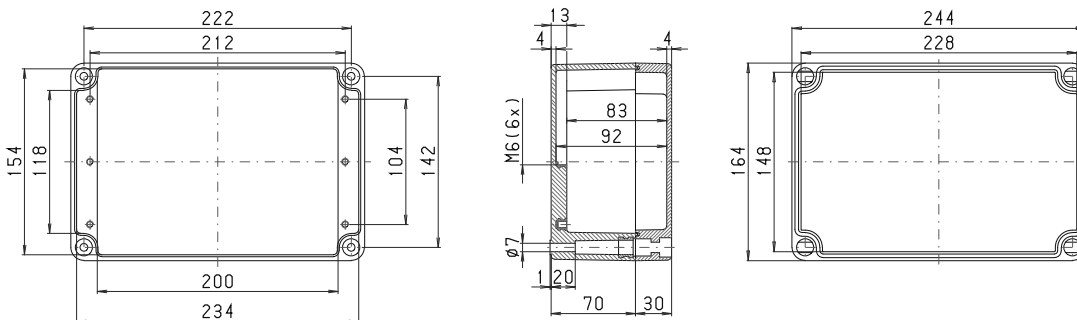
Максимальное число кабельных вводов на одной стороне корпуса			
C	A		A/B C/D
	B	D	
M 16	PG 7	PG 11	20 9
	PG 9	PG 11	17 6
M 20	PG 13,5	PG 16	14 5
	PG 16	PG 21	7 4
M 25	PG 21	PG 29	4
M 32	PG 29	PG 36	3
M 40	PG 36	PG 42	
M 50	PG 42	PG 48	
M 63	PG 48		

PT 160



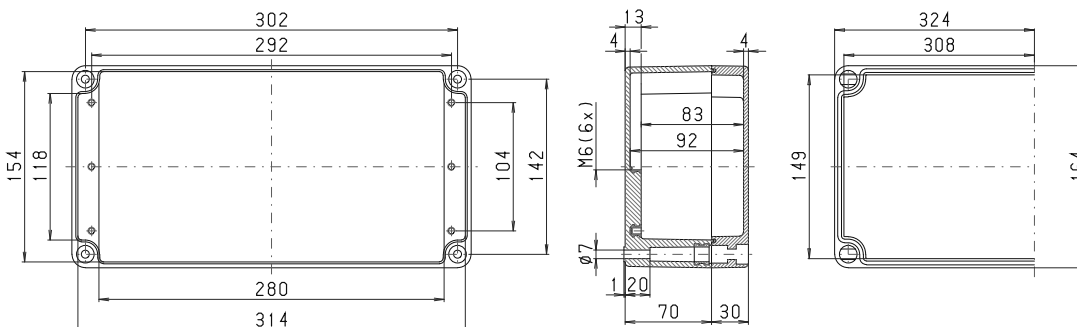
Максимальное число кабельных вводов на одной стороне корпуса			
C	A		A/B C/D
	B	D	
M 16	PG 7	PG 9	15 4
	PG 9	PG 11	14 3
M 20	PG 13,5	PG 16	9 2
	PG 16	PG 21	6 2
M 25	PG 21	PG 29	2
M 32	PG 29	PG 36	2
M 40	PG 36	PG 42	1
M 50	PG 42	PG 48	
M 63	PG 48		

PT 162



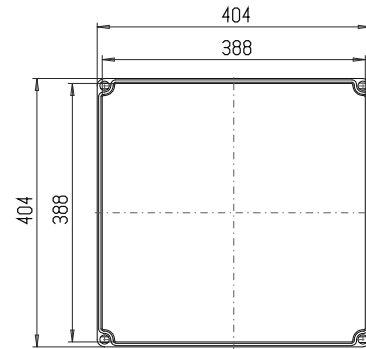
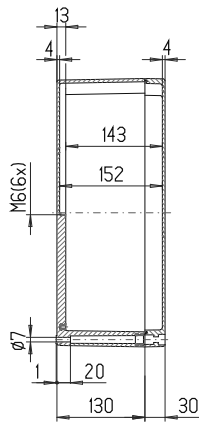
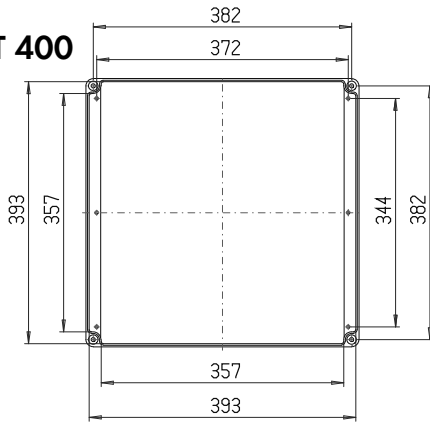
Максимальное число кабельных вводов на одной стороне корпуса			
C	A		A/B C/D
	B	D	
M 16	PG 7	PG 9	24 4
	PG 9	PG 11	21 3
M 20	PG 13,5	PG 16	15 2
	PG 16	PG 21	11 2
M 25	PG 21	PG 29	10 2
M 32	PG 29	PG 36	4
M 40	PG 36	PG 42	3
M 50	PG 42	PG 48	3
M 63	PG 48		2

PT 164



Максимальное число кабельных вводов на одной стороне корпуса			
C	A		A/B C/D
	B	D	
M 16	PG 7	PG 9	36 4
	PG 9	PG 11	24 3
M 20	PG 13,5	PG 16	21 2
	PG 16	PG 21	17 2
M 25	PG 21	PG 29	13 2
M 32	PG 29	PG 36	6
M 40	PG 36	PG 42	4
M 50	PG 42	PG 48	3
M 63	PG 48		3

PT 400



Максимальное число кабельных вводов на одной стороне корпуса			
C	A	A/B C/D	
	B	D	
M 16	PG 7	52	52
	PG 9	33	33
	PG 11	30	30
M 20	PG 13,5	27	27
	PG 16	26	26
M 25	PG 21	20	20
M 32	PG 29	10	10
M 40	PG 36	9	9
M 50	PG 42	5	5
M 63	PG 48	3	3

